



CREATIEF ONTWERP

PORTFOLIO

BY NICK KAMPSTRA

WELKOM! LEUK DAT JE EEN KIJKJE NEEMT.

*"Ontwerp jouw wereld
zoals jij het ziet."*

ERVARINGEN

Sea level B.V.

Engineer

April 2022 - heden

De kastenmaker

Verkoopontwerper/Growth hacker

Februari 2021 - september 2022

Leven in stijl

Ontwerper

Augustus 2020 - Februari 2021

EXPERTISES

- Grafisch ontwerp
- 3D modelleren
- (Basis)web design
- Interieur ontwerp
- Visualisatie
- (Basis) Fotografie

SOFTWARE

- Procreate
- Wordpress
- Adobe creative cloud
- Solid edge/ Solidworks/
Rhinoceros 3D/ Sketchup
- Keyshot/Blender



INHOUD



Intro

Inhoud

Grafisch ontwerp

3D ontwerp

Visualisatie

Contact

Grafisch ontwerp

Logo ontwerp/ Business cards/ Brochure/
flyers/ Product catalogus/ Sociale media
posts

DE KASTENMAKER

VAN DIVERSE KASTEN



Draaideuren

Schuifdeuren

Inloopkasten



Boekenkasten

TV Meubels

MET ALLERLEI ACCESSOIRES EN/OF OPLOSSINGEN



Verlichting

Wandmontage

Indeling

Afgeschuind

Hoekkast

TOT AAN EEN **GEHEEL INTERIEUR**



Vloeren

Raam decoraties

Room Dividers



DE
KASTENMAKER

Een **kast** voor
elke **situatie**
in elk huis.

Op maat gemaakt
tot mogelijke
Snelle leveringen.

Wij kunnen tot de
millimeter nauwkeurig
kasten leveren. Op **korte**
termijn kunnen wij mooie
modulaire kasten leveren.
Als het **constructief**
haalbaar is, kunnen wij het!

DE KASTENMAKER

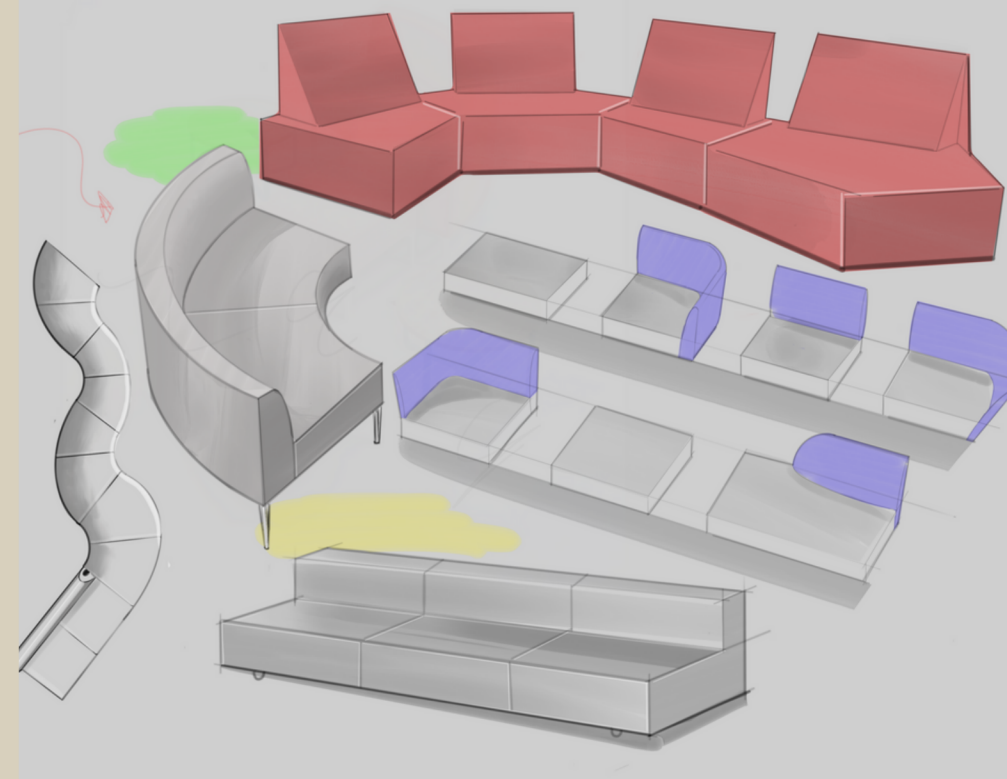
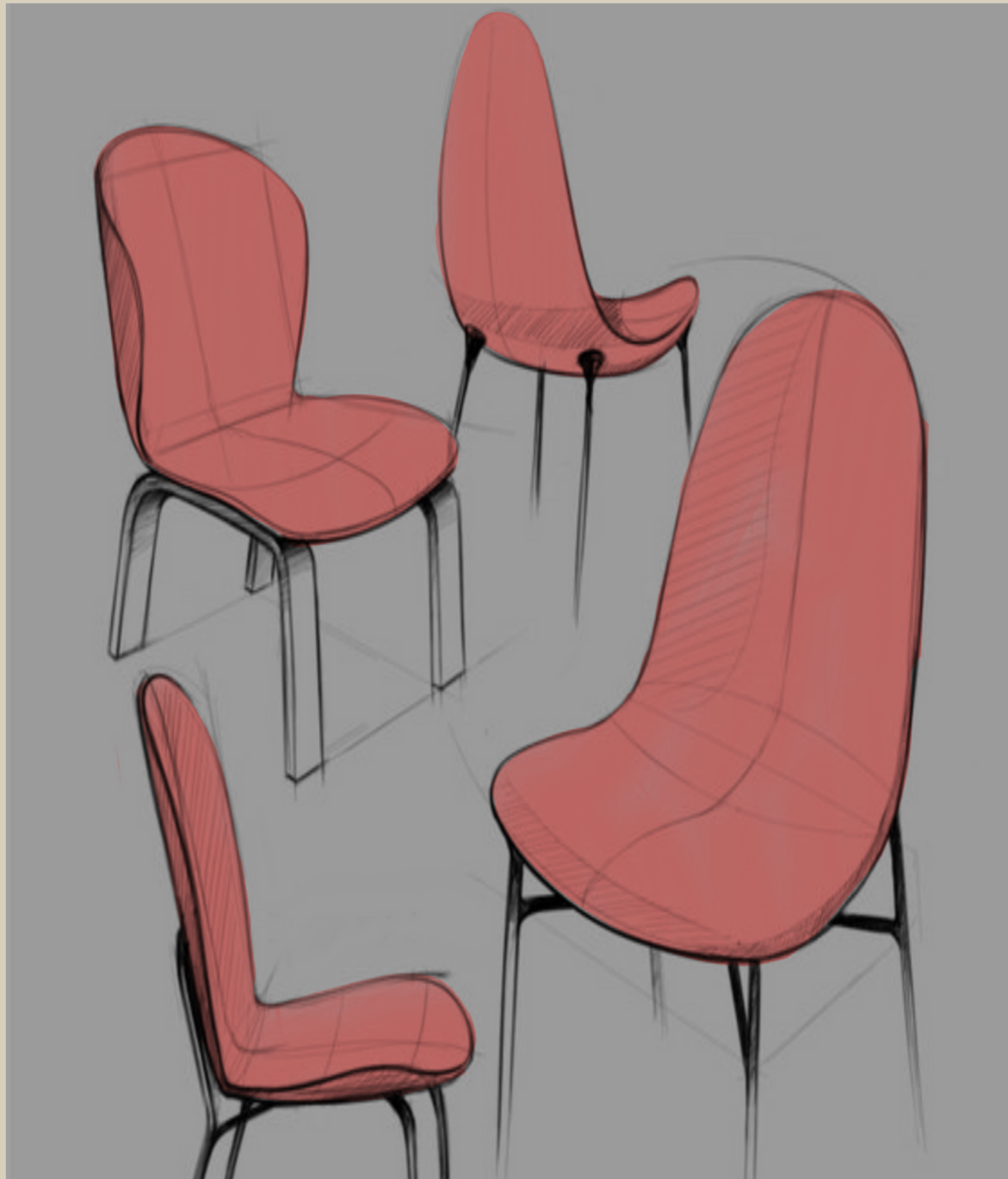
De Kastenmaker, zoals de naam al suggereert, verkoopt kasten. Achter De Kastenmaker zit echter meer. Het bedrijf wil ook schuifdeuren en vloeren meer naar voren laten komen. Dit is wat meer in de schijnwerpers moet worden gezet

CATALOGUS



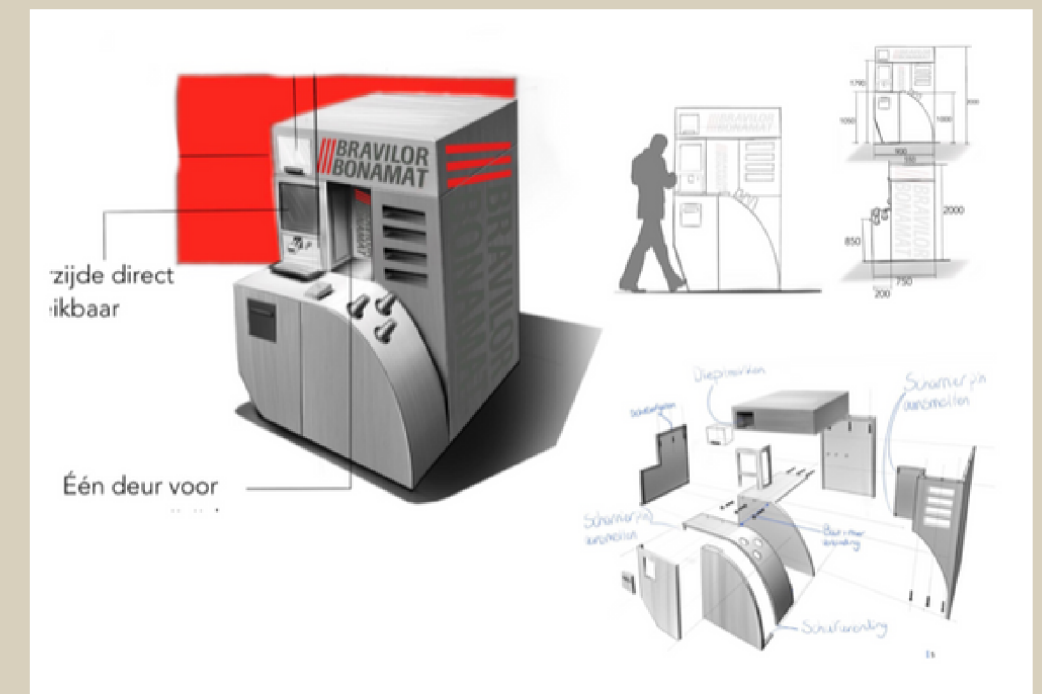
3D ONTWERP

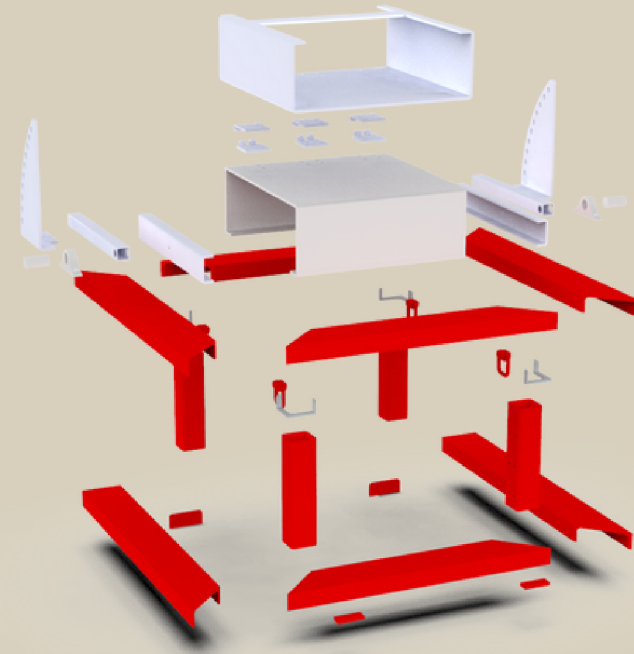
(Digitaal) schetsen/ 3D modelleren/
Produceerbaar maken



(DIGITAAAL) SCHETSEN

Beginnend ontwerpproces met divergeren en convergeren, gebruikmakend van snelle en meer uitgewerkte schetsen.

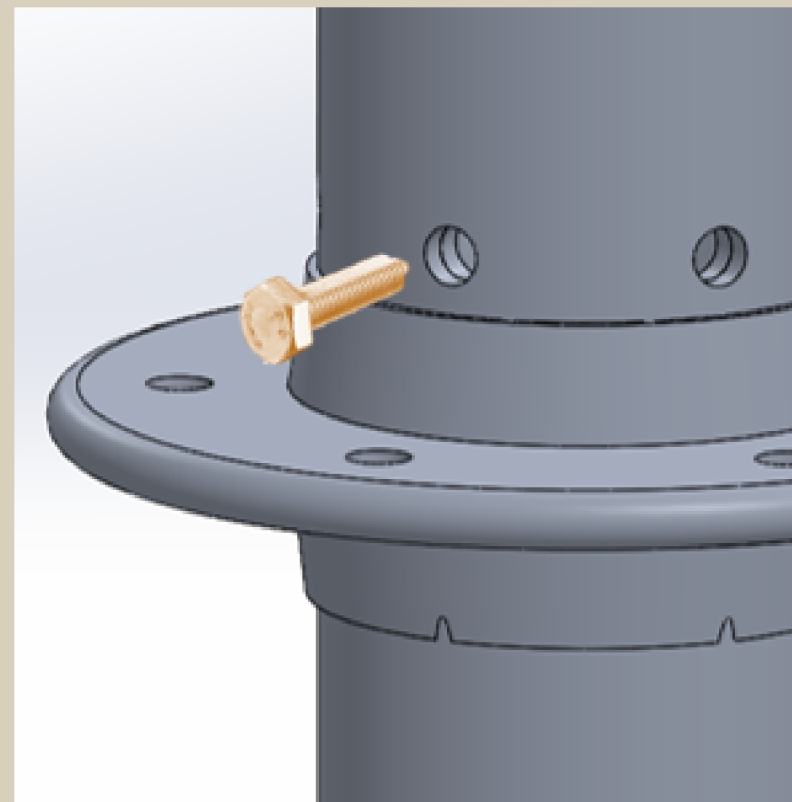
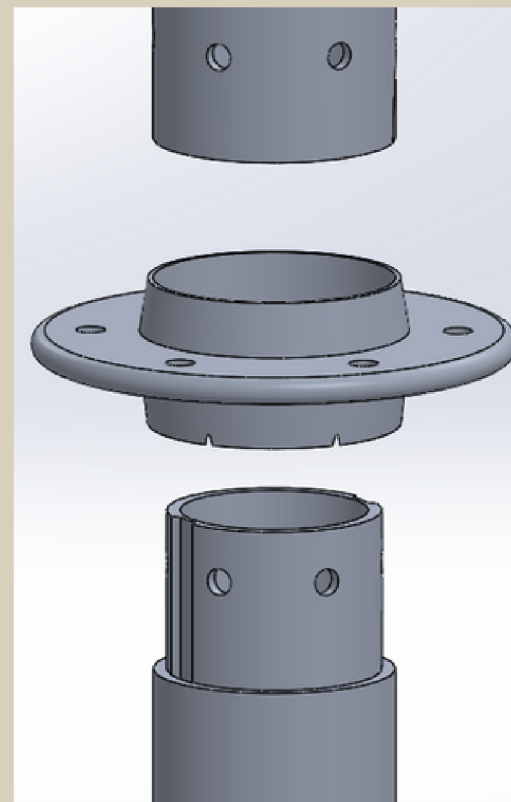




3D

MODELLEREN

De schetsen worden vertaald naar een 3D-model, waardoor haalbaarheid en vormgeving beter zichtbaar worden.





PRODUCEER- BAARHEID

3D-modellen helpen de producent bij het vervaardigen van de producten, zodat zij een duidelijk beeld hebben van de afmetingen en afwerking.



INTERIEUR ONTWERP

Visual board/ Moodboard/ Ruimtelijk
ontwerp



EISEN/ WENSEN

Ruimtes laten voldoen aan de gestelde eisen en wensen. Alle keuzes bespreekbaar maken en tijdig communiceren om tot een succesvol ontwerp te komen dat aan deze eisen en wensen voldoet.





RUIMTE ONTWERP

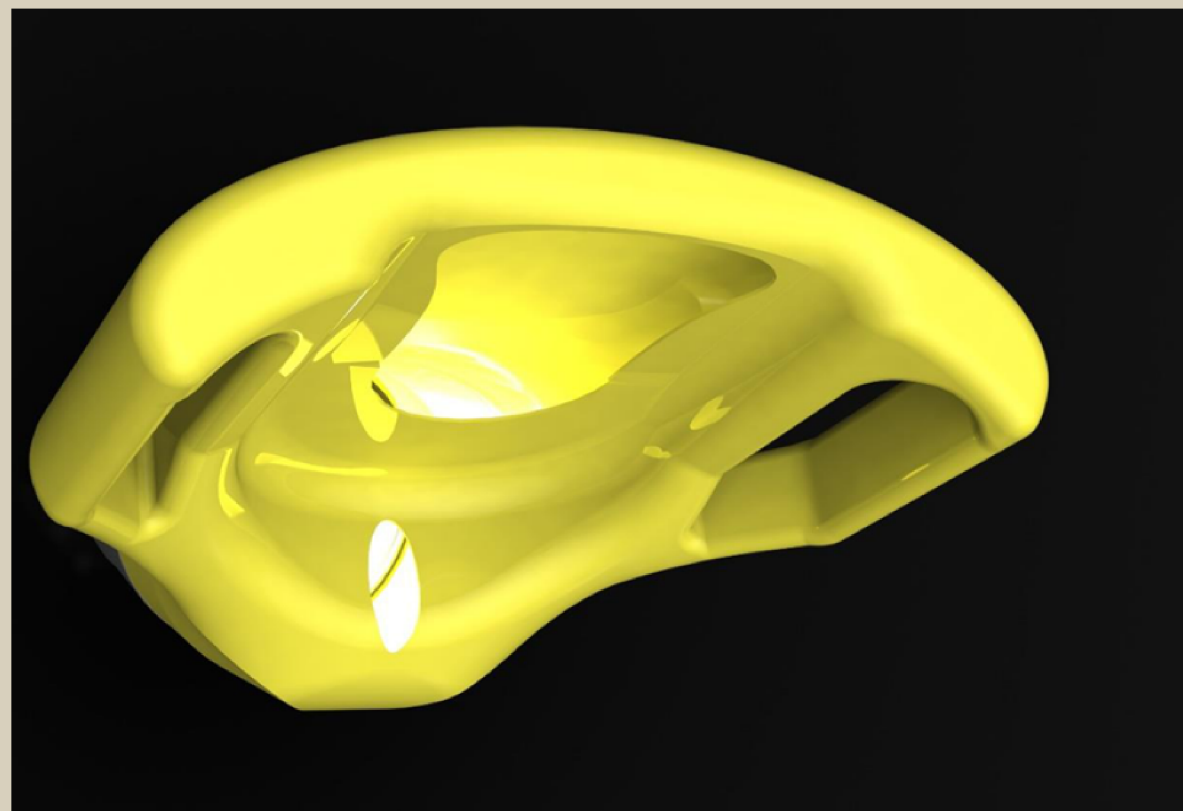
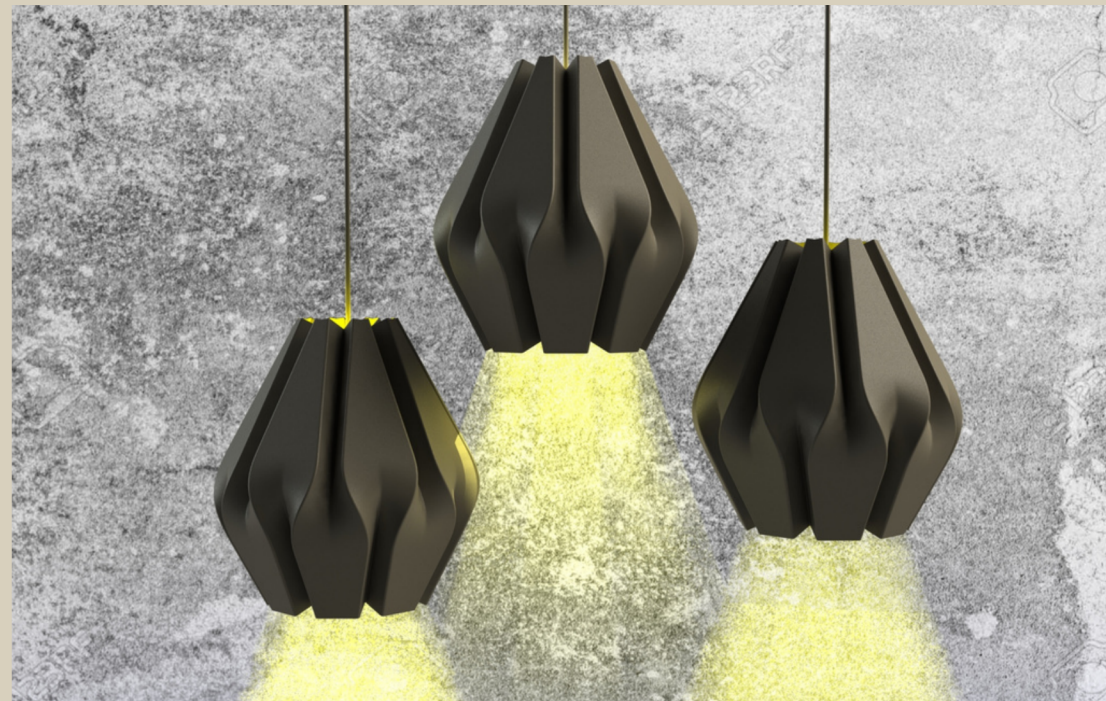
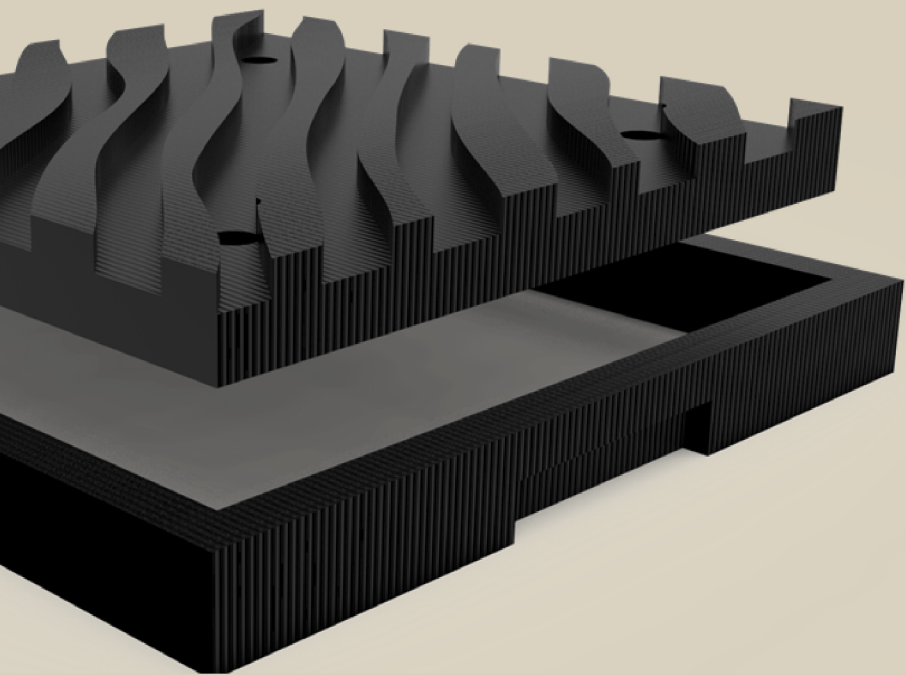
De beschikbare ruimte op een praktische manier indelen, zodat alles perfect op elkaar aansluit en het lijkt alsof het altijd zo had moeten zijn.



VISUALISATIE

Visual board/ Moodboard/ Ruimtelijk
ontwerp

PORTFOLIO



LATEN WE SAMEN IETS MAKEN?

CO-CREATIE

CONTACT

06 236 492 95

nick@cosea.nl

www.cosea.nl

